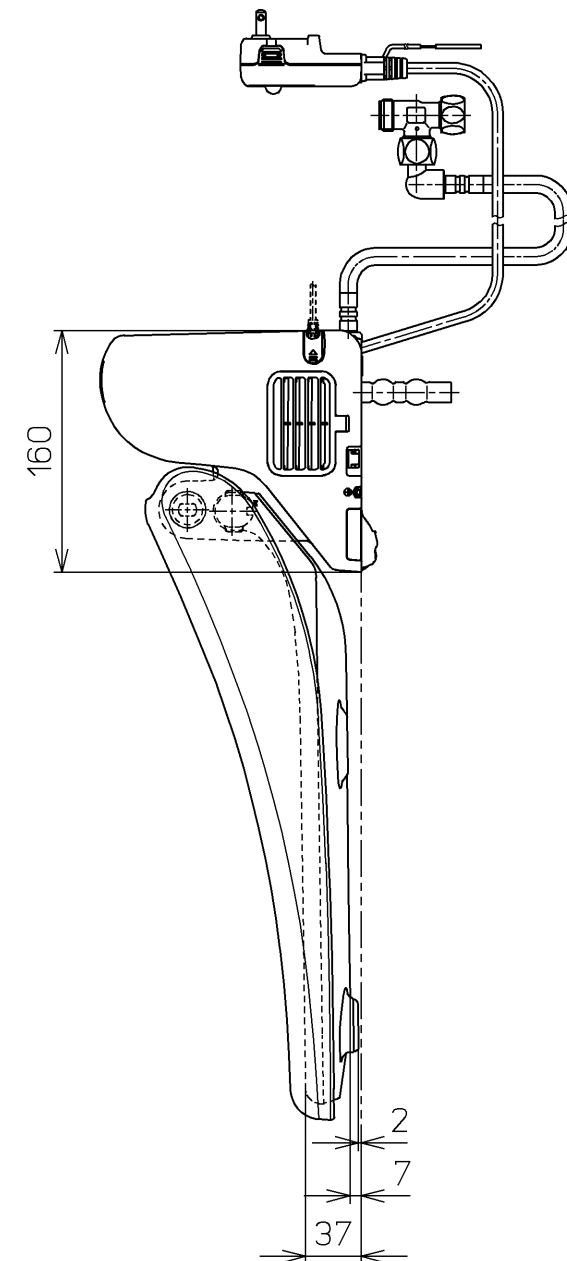
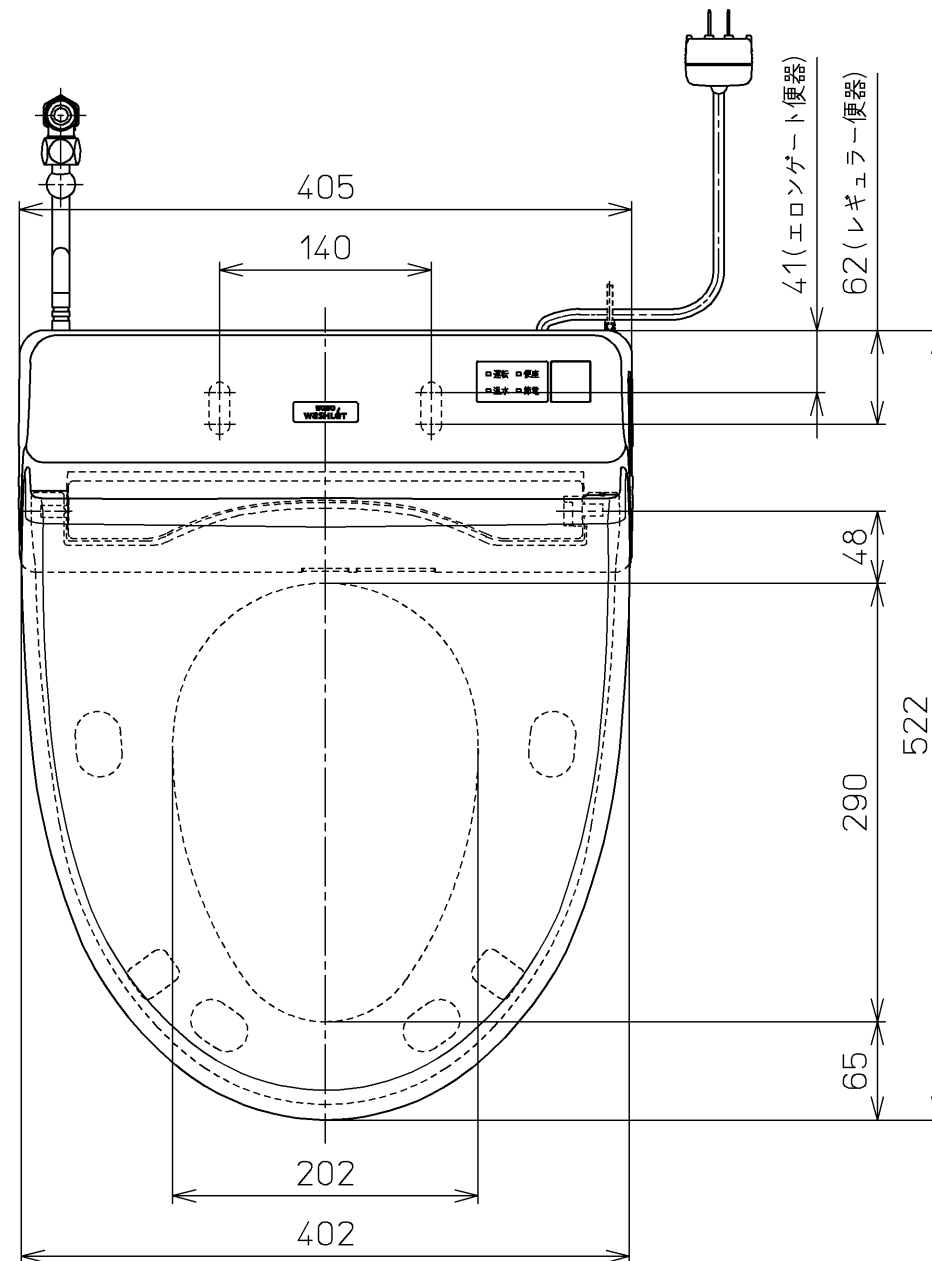
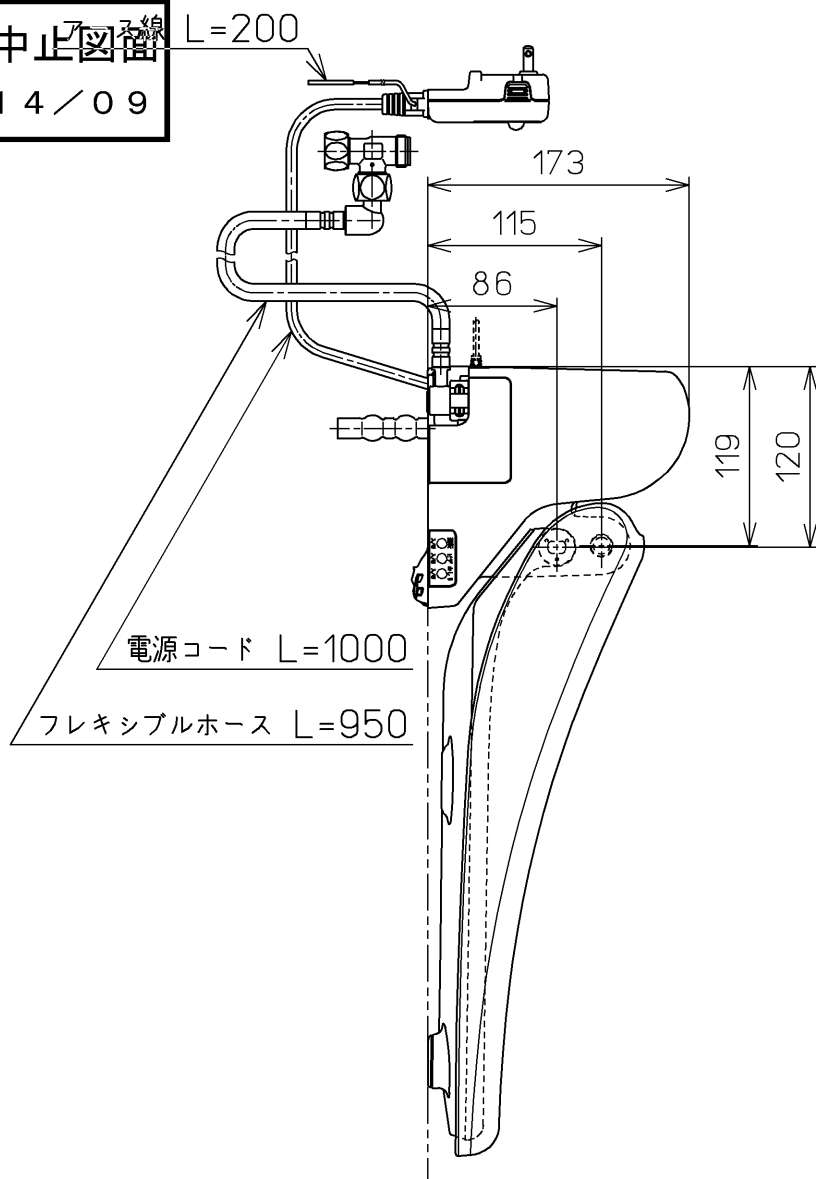
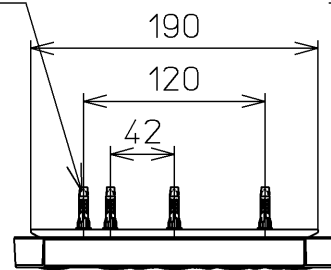


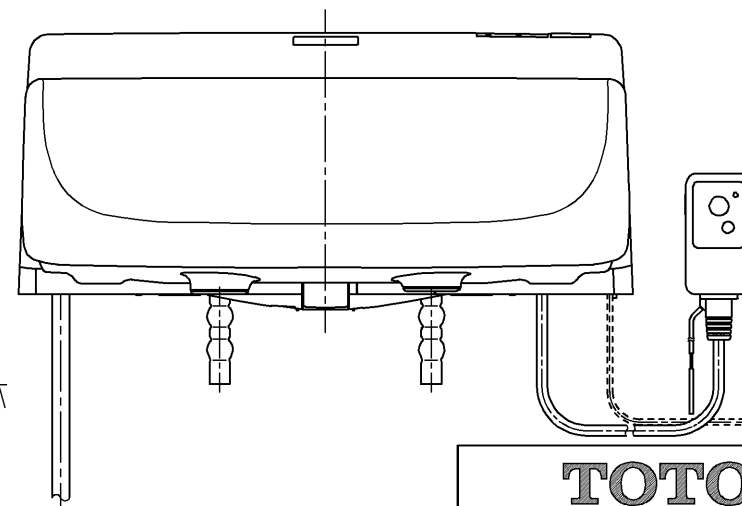
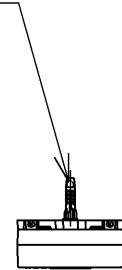
生産中止図番
2014/09



ねじ長 φ4×30(4本)



ねじ長 φ4×30(2本)

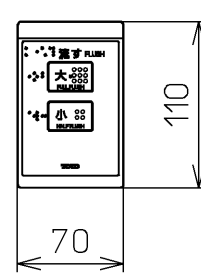
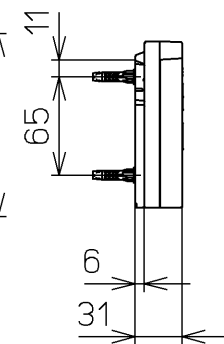
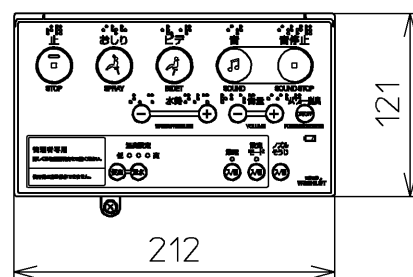
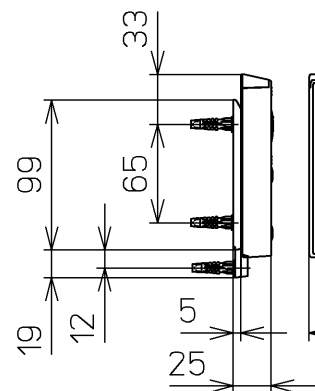


オートクリーンC~ウォシュレット間の信号線

<特注仕様>

1. 本体着脱部を金属製にしたもの

*定格: AC100V-318W 50/60Hz



TOTO		⊕ ⊖	単位 mm	名称
製図 榎原	検図 高田 山川	日付 12-12-18	尺度 1 : 5	洗浄脱臭暖房便座
備考				品番 TCF5502EAGV80
ウォシュレット品番 TCF5502ERAV80 便器洗浄ユニット品番 TCA241				図番 TCF5502EAGV80_A0100